

frogKey 02

frogblueシステムを操作するためのジェスチャーおよび位置に敏感なトランスポンダー。



テクニカルデータ

カテゴリー

モデル名	frogKey 02
型番	SU-key.02

ハウジング

材質	耐候性プラスチックPC/ABS
色	白

ハウジング

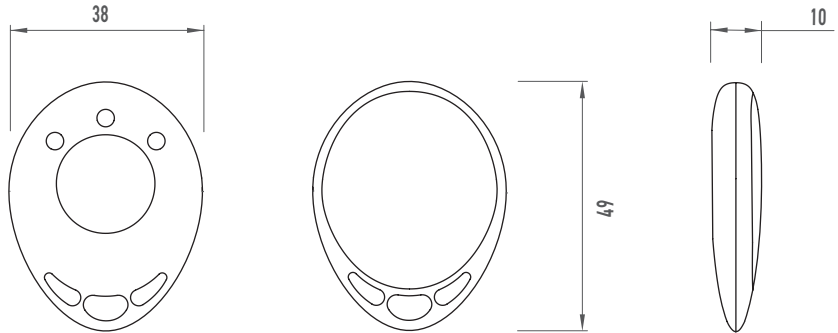
タイプ	CR 2032R (変更不可)
数量	1
電圧	3V
耐用年数	スタンバイで最大10年、または最大15,000回の運用

frogKey 02

寸法と重量

寸法 (L × B × H) : 49 × 38 × 10mm

重量 : 約12g



ネットワーク

WLAN	×
Bluetooth™	Bluetooth™ 4.2 Low Energy
周波数範囲	2400-2483,5 MHz 最大3,4 dBm
典型的な無線オープンフィールド範囲	30m

動作と保管

周辺温度	-25°C~+55°C
保管温度	-25°C~+70°C
湿度 (動作中)	(結露なきこと)
保護等級	IP56

センサー

ボタン	○、1
6軸位置センサー	○

梱包

梱包サイズ	1式
EAN	4260578530859
梱包寸法 (L×W×H)	75 × 30 × 75 mm
梱包を含めた重量	28g

Copyright 2024, frogblue AG All rights reserved.
テキスト、写真や画像は著作権によって保護されています。このパンフレットの内容をコピー、配布、変更することは許可されていません。
技術データについては、取扱説明書を参照してください。
掲載情報は予告なしに変更される場合があります。frogblueとピクトグラムはfrogblue AGの登録商標です。
電気機器の設置および取り付けは、資格のある電気技師のみが行うことができます。

詳細については、当社までお問い合わせください

MULTIPLIZE
DEVELOPMENT

株式会社マルチプライズディベロップメント

〒231-0011 神奈川県横浜市中区太田町 6-85 RK Cube
<https://multiplize.net/frogblue>



2024-10